

HM-PF-2X32A-ND 规格书 (交流电源滤波器)

◆ 技术参数 Specification

额定电压 Rated voltage	220VAC
工作频率 Operating frequency	60Hz
额定电流 Rated current	30A
气候类别 Climatic category	25/085/21

漏电流

按照 L/N 线标注正确接线情况下

Leakage current  $\leq 4\text{mA}@220\text{V}/60\text{Hz}$

未按照 L/N 线标注正确接线情况下

Leakage current  $\leq 200\text{mA}@220\text{V}/60\text{Hz}$

试验电压 Test voltage (2s/1Min)

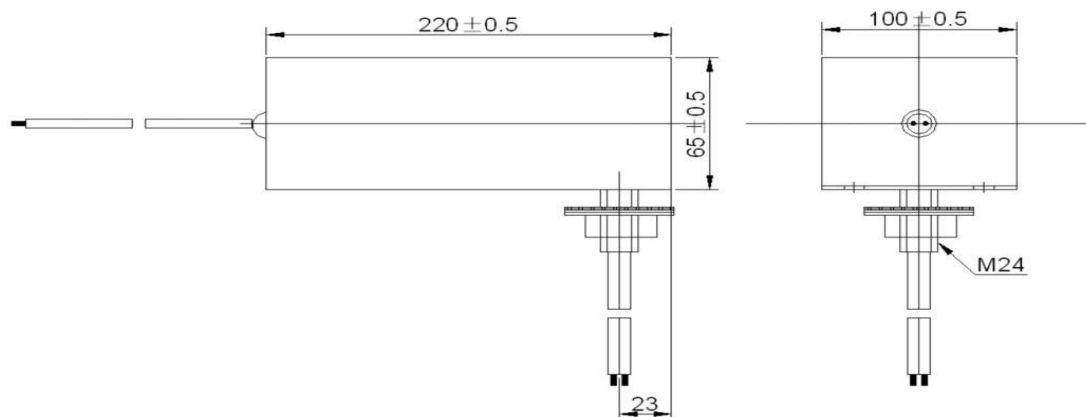
线-线 Line-to-line: 1000VDC

线-壳 Line-to-case: 1000VDC

屏蔽效能

频率	150K-18GHz
屏蔽效能 (dB)	$\geq 100\text{dB}$

◆ 外形尺寸 Dimension



◆ 特点与应用 Features & Applications

工作频带宽, 插入损耗高: Wide operating band, high insert loss

干扰抑制能力强: Strong ability for restrain interference

低压降, 中等漏电流: Low voltage drop, low leakage current

用于电磁屏蔽房、屏蔽柜、电子方舱、信息安全保密房、医院 CT、核磁共振房、可控硅变流设备、电源净化设备的电源端的滤波 Use for filter in electro-magnetic shielding room、shielding cabinet、electronic、square cabin、information security room、CT equipment of hospital、nuclear-magnetic、resonance room、SCR current converting equipment、power terminal of the equipments for power purification.

# 屏蔽设施滤波器使用说明书

## 重要提示：

搬运时，不得拉扯滤波器输入、输出引线。

本滤波器输电线与外壳间接有大容量的电容器，通电会有非安全等级大漏电流（接触电流），通电前滤波器导电外壳必须接地，断电后滤波器内电容器储能仍有电击危险，不经放电不要直接接触导电端子。

超低漏电流的滤波器，漏电流的低也是相对的，非安全等级，使用时相(火)线、零线一定要接对。普通滤波器，在三相供电时， $n$  只单相滤波器应分布到三相，让漏电流中和，仅单相供电时也可加中和器减小漏电流。

共模结构滤波器，出线和回线电流要相等，滤波器间不可并联扩流，有大漏电流的负载，如 LISN 前端不应选择共模电源滤波器。

上端装有漏电保护器的、屏蔽设备是可移动的，在滤波器进线端加装 1:1 隔离变压器，和接地措施一起形成双保护。

滤波器应该安装在干燥通风处，四周与墙体留 30cm 以上的散热距离，设立发热警告标记。在滤波器边醒目处添加电击危险警告标记。滤波器如采用垂直安装，应考虑采用托架或抱箍可靠支撑滤波器。